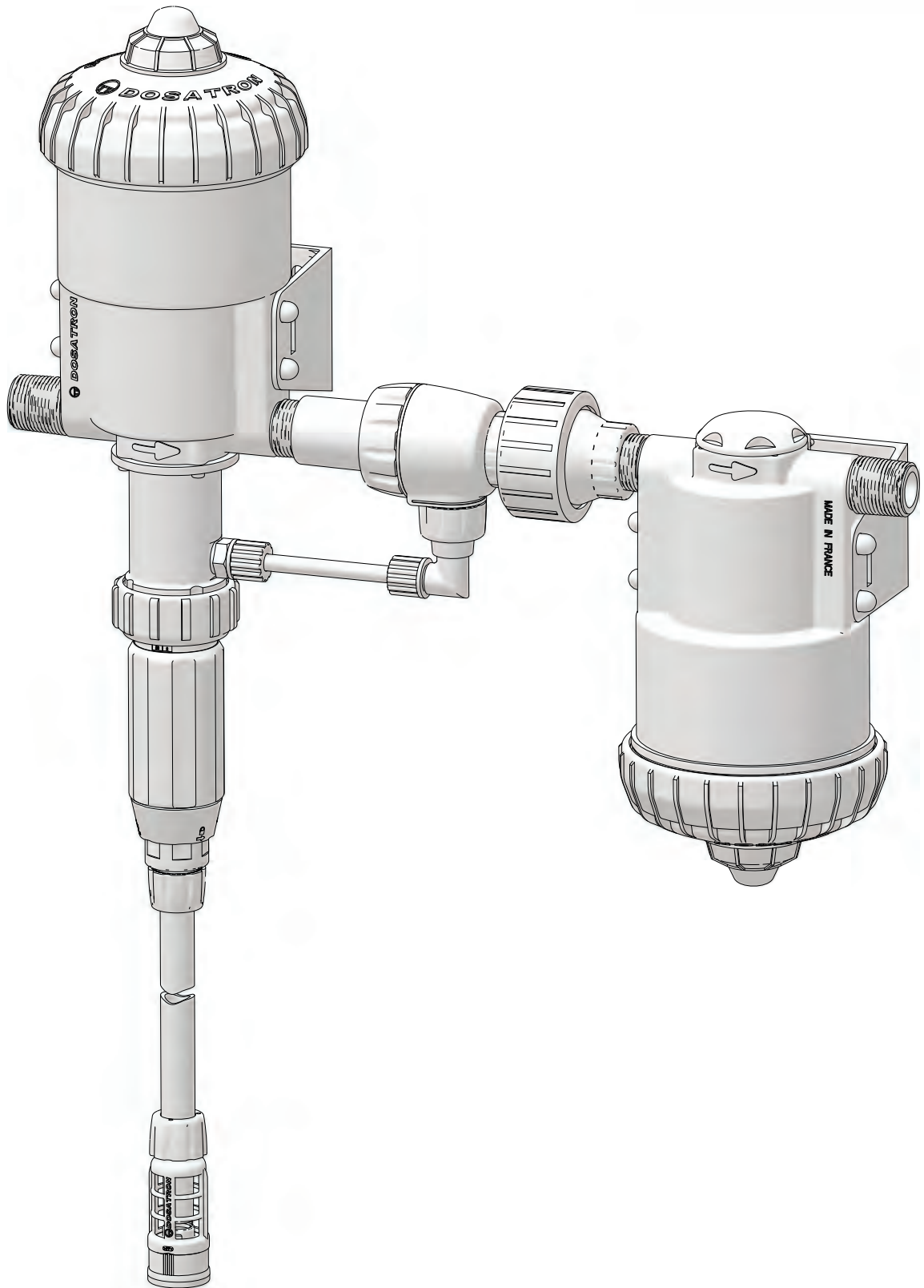


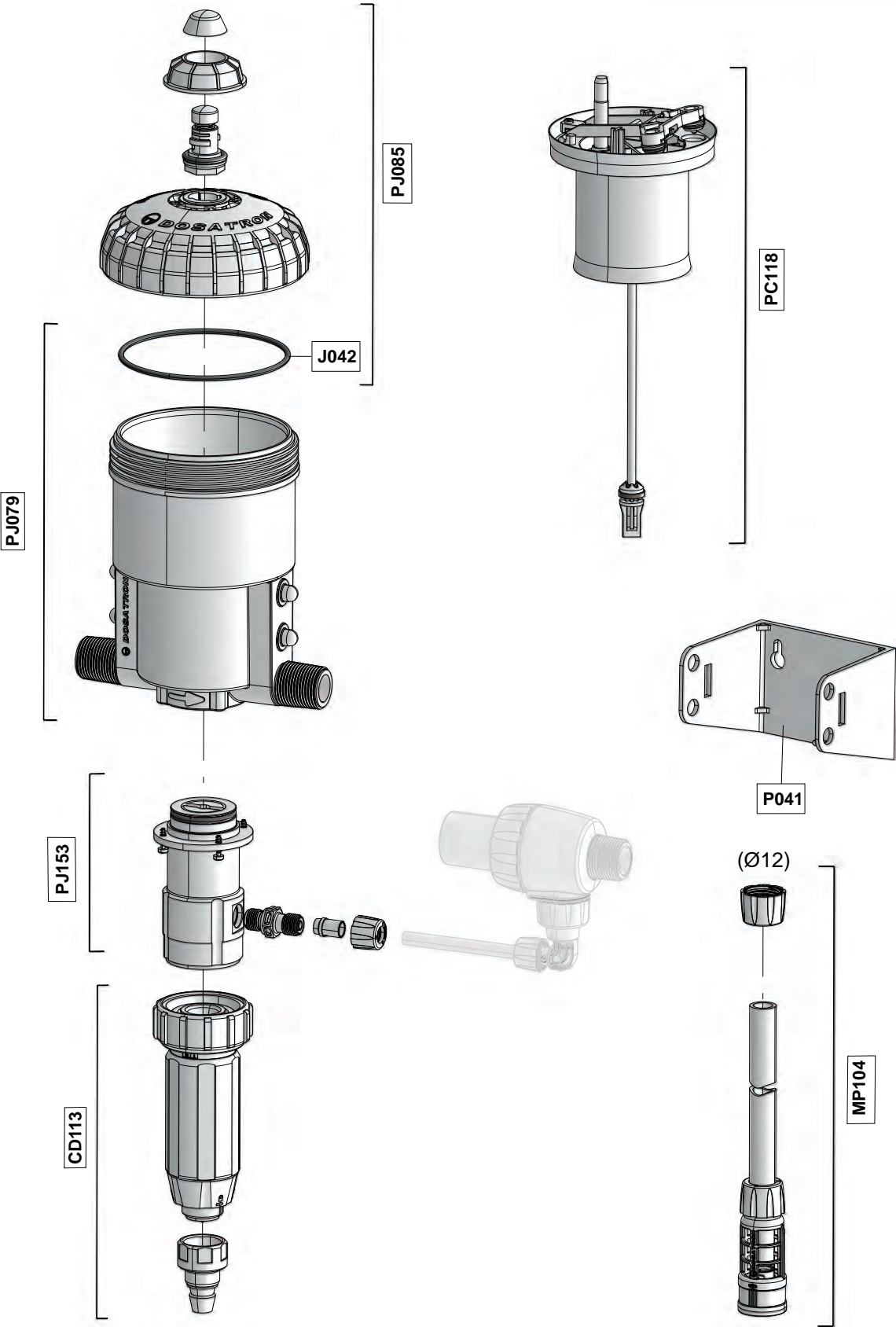
PU1D25RE2IEPO

2.5 m³/h
11 GPM
0.3 - 6 bar
4.3 - 85 psi



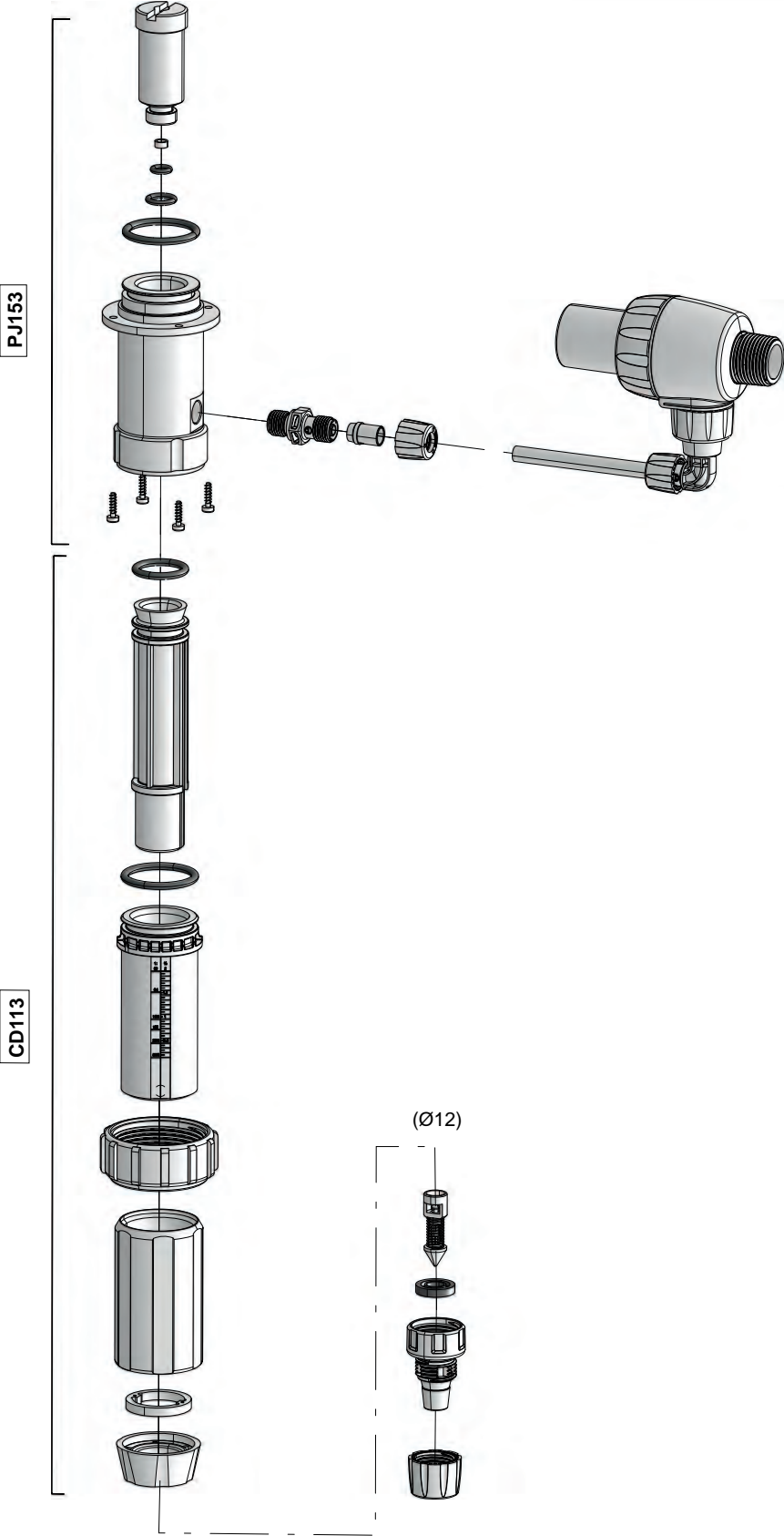
D25RE2IEPO

2.5 m³/h - 0.2 - 2%
11 GPM - 1:500 - 1:50
0.3 - 6 bar
4.3 - 85 psi



D25RE2IEPO

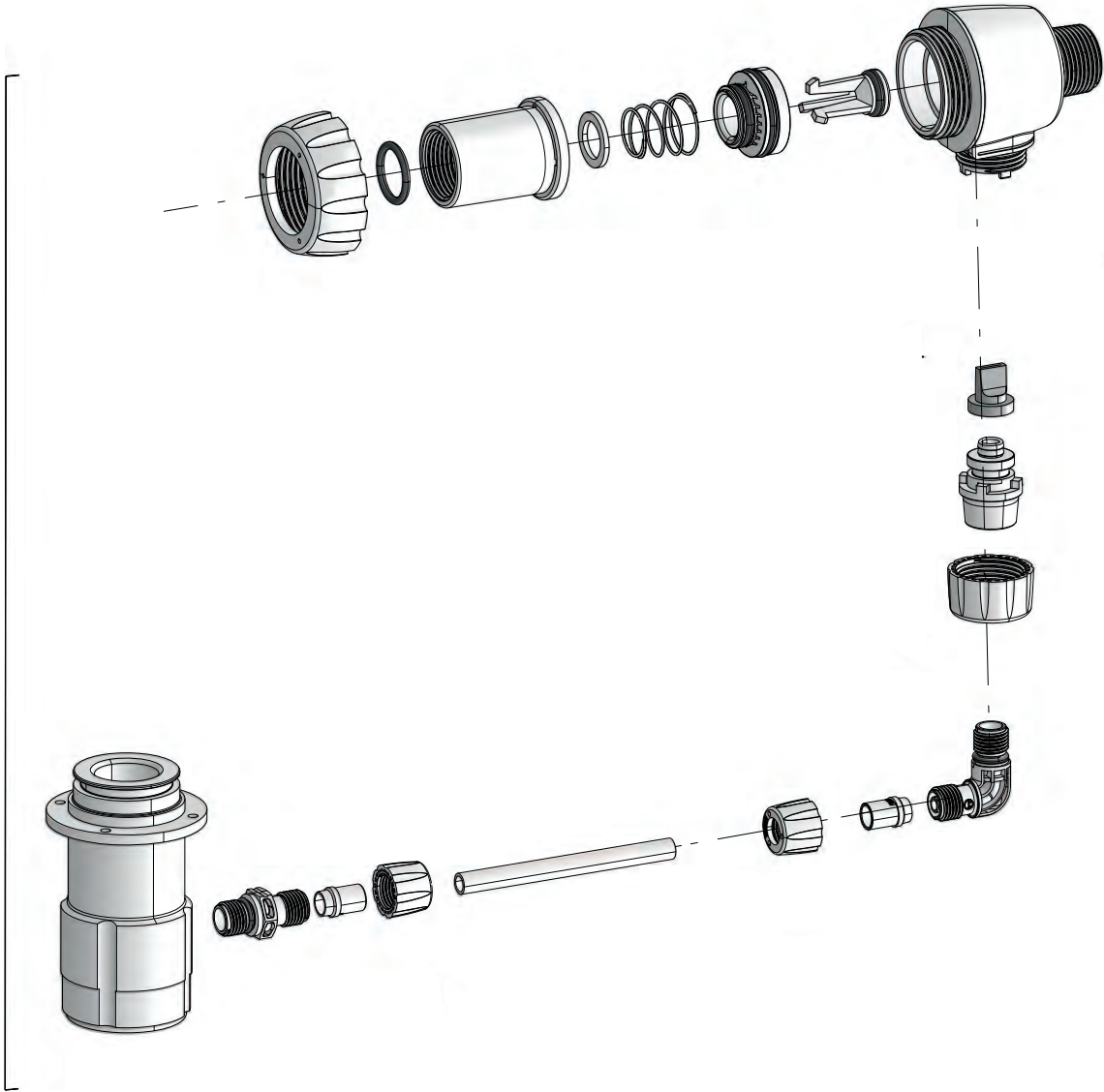
2.5 m³/h - 0.2 - 2%
11 GPM - 1:500 - 1:50
0.3 - 6 bar
4.3 - 85 psi



D25RE2IEPO

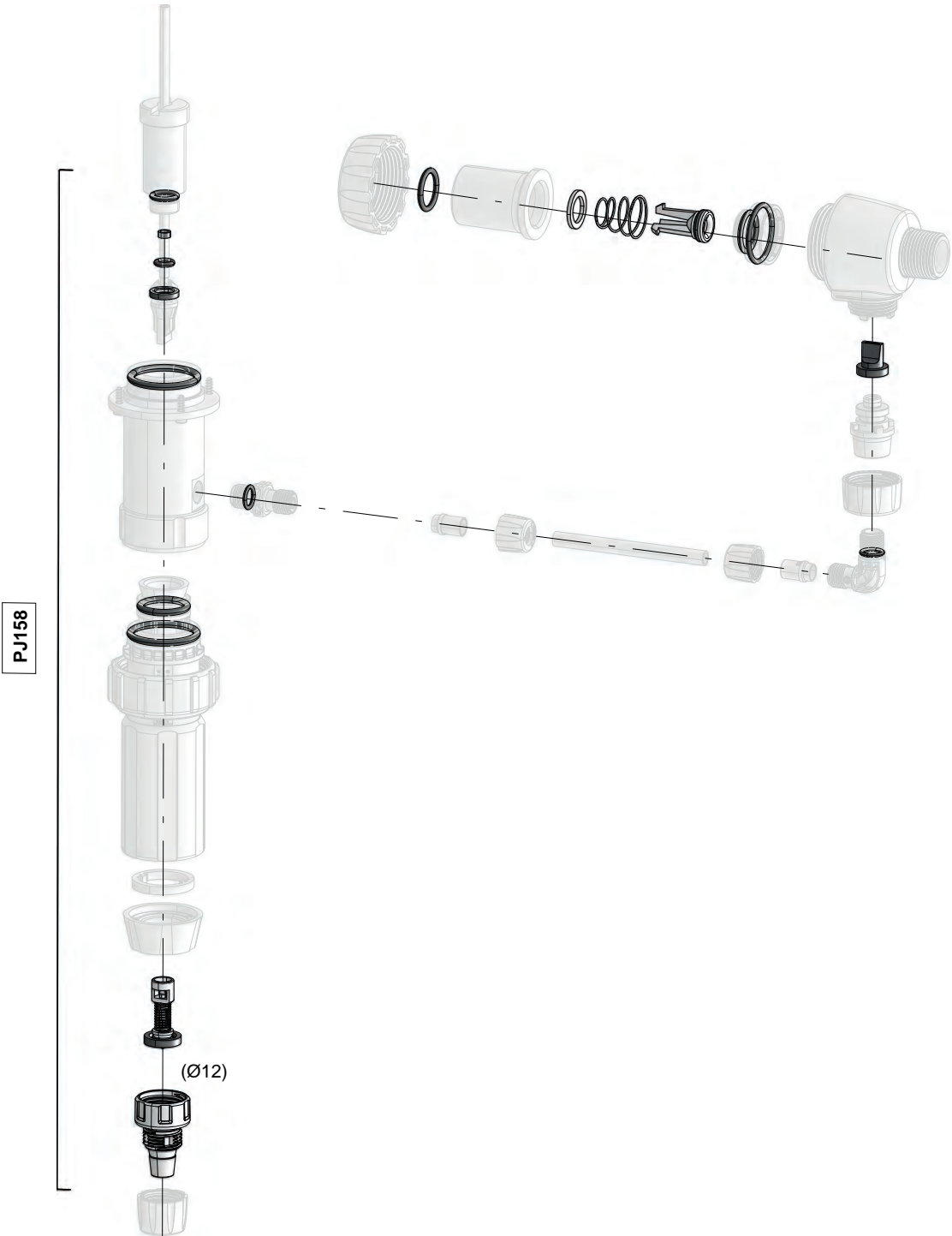
2.5 m³/h - 0.2 - 2%
11 GPM - 1:500 - 1:50
0.3 - 6 bar
4.3 - 85 psi

PJDI149PO-1



D25RE2IEPO

2.5 m³/h - 0.2 - 2%
11 GPM - 1:500 - 1:50
0.3 - 6 bar
4.3 - 85 psi



DMIX25

2.5 m³/h
11 GPM
0.3 - 6 bar
4.3 - 85 psi

